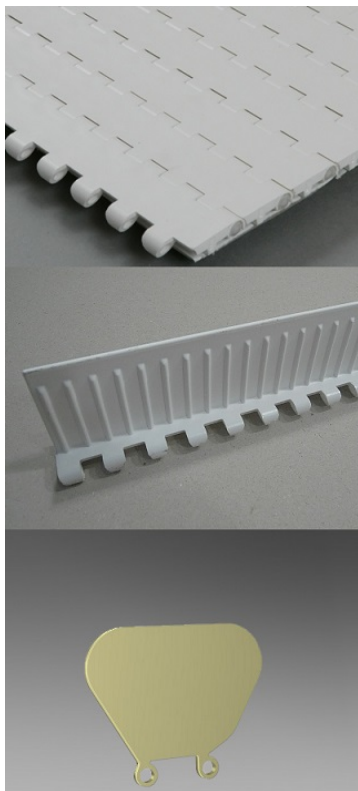


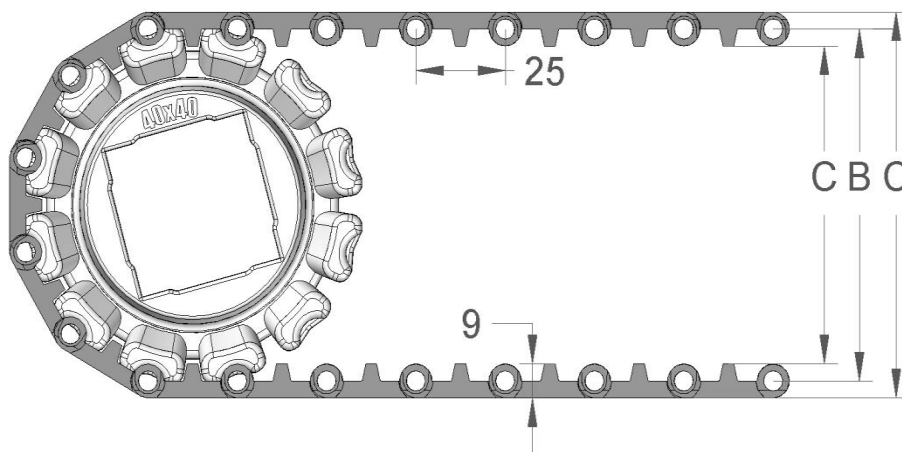
S. 25-800



Техническая информация по ленте		
Материалы	Макс. тяговая сила кг/м ширины	Вес ленты кг/м ²
Полиэтилен (PE)	550	5
Полипропилен (PP)	650	5
Полиацетал (POM)	1050	7,5

Поверхность ленты: Плоская поверхность
 Степень открытости: Закрытая
 Нагрузка: Идеальное решение для транспортировки легкой продукции
 Материал/цвет: PE/нат, PP/белый и серый, POM/нат и синий
 Очищаемость: Отличная. FSIS.
 Аксессуары: Перегородки H=3, 25, 50 и 75мм. Боковые ограничители H= 25 и 50 мм, фрикционные вставки
 Применение: Мясо, овощи, морепродукты, фрукты, снеки и кондитерские изделия
 Стандартные ширины: Кратно 20 мм, т.е 100, 120 мм и т.д

Данные по звездам								
Кол-во зубьев	A= Внешний диаметр	B= Диаметр делительной окружности	C= Внутренний диаметр	Ширина ступицы	Круглое посадочное отверстие		Квадратное посадочное отверстие	
					мм	дюйм	мм	дюйм
6	59	50	41	20	20			
12	106	97	88	20	20/25/30/40	¾/1/1¼	40	1½
20	170	161	152	35	25/30/40	¾/1/1¼	40/60	1½/2½



Аналог модульной ленты SCANBELT.

Продукция протестирована на совместимость и сертифицирована.

В наличии, срок поставки 2-3 рабочих дня.

телефоны для заказа 8 800 101-30-09 (звонок бесплатный), +7(495)728-38-68

zapro@amakomplekt.ru